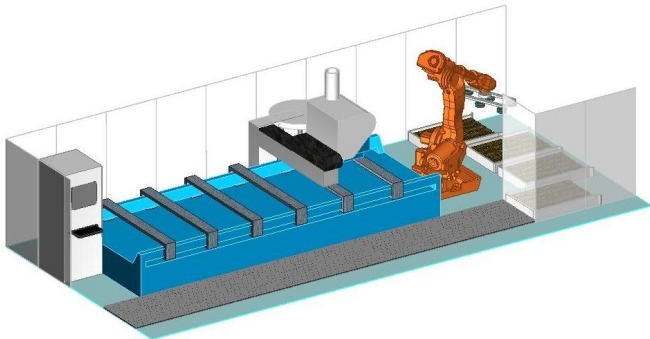


Roboter auch für kleine Betriebe ?

Der Einsatz von Robotern galt bislang lediglich für grössere Betriebe mit entsprechender Serienfertigung als sinnvoll. Im Bereich der automatischen CNC-Beschickung ist nun eine Roboterlösung auf dem Markt, welche bereits für kleine Unternehmen sehr wirtschaftlich ist und die Flexibilität der Produktion massgeblich erhöht.

Im Gegensatz zu grösseren Unternehmungen haben beispielsweise Schreinereien und andere kleinere Betriebe häufig nur kleine Losgrössen und müssen nebst der Fertigung von kleineren und mittleren Serien oft auch Einzelteile und Sonderprodukte auf ihren CNC-Anlagen produzieren. Eine Automatisierung gilt daher in der Regel als undenkbar, zumal Roboterlösungen als zu teuer, zu kompliziert und zu wenig flexibel angesehen



werden. Dass diese Einschätzung trügt, beweist die neue Roboterbeschickungslösung von Wood Unlimited, welche speziell für die Bedürfnisse von kleineren Betrieben konzipiert wurde. Der Schlüssel zur Lösung definiert sich dabei sehr einfach: Die Anlagen müssen preiswert, praktisch, einfach und vielseitig sein.

Preiswerte Lösung

Die Höhe der Investitionskosten ist ein wichtiger Faktor für kleinere Betriebe. Eine Roboteranlage muss daher preiswert sein, ohne jedoch grosse Abstriche in der Funktionalität und Leistung aufzuweisen. Trotzdem muss hochwertige Technik eingesetzt werden, da Wirtschaftlichkeit nicht mit

minderer Qualität erzielt werden kann.

Der Trick liegt darin, einfache aber clevere technische Lösungen einzusetzen und jedem Kunden nur soviel ‚Maschine‘ zu liefern wie er auch tatsächlich braucht. Aus diesem Grund ist das Anlagenkonzept vollständig modular aufgebaut, sodass basierend auf bewährten Komponenten, für jeden Kunden das optimale System zusammengestellt werden kann.

Praktisch im Alltag

Da vor allem in kleineren Betrieben vieles nicht automatisch beschickt werden kann, darf die manuelle Bedienungsmöglichkeit in keiner Weise eingeschränkt werden. Zudem sind die Platzverhältnisse oft eher beengt. Beiden Anforderungen wurde im Layout der Roboteranlage entsprechend Rechnung getra-

gen, sodass eine kompakte und praktische Lösung entstanden ist.

Zudem ist das Robotersystem in der Lage, direkt ab Palette, Handwagen oder anderen betrieblichen Transportmitteln zu arbeiten, selbst dann, wenn die Teile nur mässig genau gestapelt wurden und integriert sich daher leicht in die bestehende Produktion.

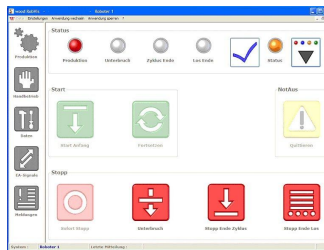
Einfachste Bedienung und Programmierung

Die möglichst einfache Bedienung und Programmierung ist einer der Schlüsselfaktoren für den erfolgreichen und profitablen Einsatz des Roboterbeschickungssystems.

Dank ausgereiften Steuerungs- und Softwaresystemen kann die Anlage mittels



Touchscreen über eine leicht verständliche intuitive Benutzeroberfläche bedient werden. Kenntnisse in der Roboterprogrammierung sind nicht erforderlich, da neue Roboterprogramme oder Anpassungen lediglich über die Eingabe weniger Parameter und mithilfe einfacher Eingabemasken erstellt werden können. Die Einarbeitungszeit gestaltet sich dadurch äusserst kurz



und stellt keine besonderen Anforderungen an das Personal. Da die Programmierung nicht nur einfach sondern auch sehr schnell von statten geht, können die Einrichtzeiten äusserst kurz gehalten werden, wodurch bereits kleine Losgrössen wirtschaftlich automatisiert werden können.

Vielseitig einsetzbar

Täglich wechselnde und sehr unterschiedliche Werkstücke sind kennzeichnend für viele kleinere Betriebe. Daher ist es selbstverständlich, dass auch die Roboteranlage flexibel und vielseitig einsetzbar sein muss. Intelligente technische

Lösungen, ausbaufähiges Konzept sowie die spezielle Steuerungssoftware sind einige der Massnahmen, welche dies sicherstellen.

Erfahrungen der Unternehmen

Die Erfahrungen der Firmen, die das Roboterbeschickungssystem von Wood Unlimited bereits einsetzen, zeigen erstaunliches auf. So wird ab Losgrössen von 10 Stück bereits der Roboter eingesetzt, da sich das Einrichten so schnell und einfach gestaltet. Im Weiteren wird es von den Unternehmern als grosser Vorteil bewertet, besser auf kurzfristige Aufträge reagieren und Produktionsspitzen problemlos brechen zu können. Die Möglichkeit Rand- und Abendstunden sowie ganze Nachtschichten mannlos zu fertigen, erhöht die Kapazität des BAZ so stark, dass sogar häufig speziell hierfür neue Aufträge bearbeitet werden können.



Das neue Roboterbeschickungssystem von Wood Unlimited ermöglicht es also selbst kleinen Betrieben wirtschaftliche Automationslösungen zu realisieren und trotzdem flexibel zu bleiben.

Wood Unlimited AG
Kriegstettenstrasse 54
CH-4563 Gerlafingen
www.wood-unlimited.com